

OLIMPIADA RAIONALĂ / MUNICIPALĂ LA BIOLOGIE

02 februarie 2025

CLASA a XII-a

Уважаемые участники! Тест состоит из двух частей и длится 240 минут.

Тест А состоит из вопросов с вариантами ответов, из которых **выберите правильный**. Закрасьте букву с правильным ответом на листе ответов. Будьте внимательны! **Не допускаются изменения! Не допускаются закрашивание более одной буквы!** Каждый вопрос оценивается в один балл. Для черновика можно использовать свободные пространства листов.

Тест В содержит разные типы вопросов и оценивается в зависимости от заданий. Ответьте правильно на поставленные вопросы.

Лист ответов заполняется **только ручкой с синим или фиолетовым цветом и не должен содержать никаких помарок!** Листы ответов, которые не соответствуют требованиям, могут не рассматриваться Жюри.

УДАЧИ!

ТЕСТ А

1. Какое из представленных типов скрещиваний обеспечит расщепление по фенотипу в соотношении 1:1:1:1?

- a) AABV x AABV
- b) AaBb x AaBb
- c) AaBb x AaBB
- d) aabb x AaBb

2. Растения гороха с желтыми и гладкими зернами скрестили с гомозиготными растениями с зелеными и морщинистыми зернами. В результате получили 203 растения с желтыми и гладкими зернами, 207 растений с желтыми и морщинистыми зернами.

Генотип растений с желтыми и гладкими зернами является:

- a) SsYy
- b) SSYy
- c) ssyy
- d) ssYY

3. Образование бивалентов хромосом происходит в:

- a) профазе I мейоза
- b) профазе II мейоза
- c) анафазе I мейоза
- d) анафазе II мейоза

4. Организм с синдромом Дауна:

- a) является моносомией
- b) является трисомией
- c) встречается только у мужчин
- d) встречается только у женщин

5. Какова частота аллеля А в популяции, если частота генотипа AA - 0,40, частота генотипа Aa - 0,40, а частота генотипа aa - 0,20?

- a) 0,20
- b) 0,40
- c) 0,50
- d) 0,60

6. Для инфицирования клеток человека вирус SARS-CoV-2 использует после проникновения в клетку:

- a) обратную репликацию
- b) обратную транскрипцию
- c) обратную трансляцию

d) ни один из перечисленных процессов

7. Молекула иРНК содержит 24 адениловых нуклеотидов, 44 цитозиновых нуклеотидов, 35 гуаниловых нуклеотидов и 33 урациловых нуклеотидов. Сколько гуаниловых нуклеотидов было в фрагменте ДНК с которого транскрибировалась данная иРНК?

- a) 79
- b) 57
- c) 33
- d) 24

8. Какая из следующих замещений является транзицией?

- a) A→G
- b) C→A
- c) A→C
- d) T→G

9. Сколько хромосом будет мигрировать к каждому полюсу клетки в профазе митоза, если изначально эта клетка содержала 42 хромосомы?

- a) 0
- b) 21
- c) 42
- d) 84

10. Клетка содержит ДНК, РНК, рибосомы, ядро, плазмалемму, клеточную стенку. Это может быть:

- a) бактерия
- b) растительная, но не животная клетка
- c) любая эукариотическая клетка
- d) животная, но не растительная клетка

11. Выбери комбинацию с правильными утверждениями о генетическом коде:

- 1. является колиниарным
- 2. является вырожденным
- 3. является универсальным
- 4. является триплетным

- a) 1, 2, 3, 4
- b) 2, 3, 4
- c) только 3 и 4
- d) только 4

12. Нуклеотиды связываются посредством остатков фосфорной кислоты в цепях нуклеиновых кислот к:

- a) первому атому углерода пентозы
- b) третьему и пятому атомам углерода пентозы
- c) второму и четвертому атомам углерода пентозы
- d) атому кислорода, который образует цикл пентозы

13. В эукариотной клетке количество интронов по сравнению с количеством экзонов:

- a) больше
- b) является одинаковым
- c) меньше
- d) интроны отсутствуют

14. Созревание иРНК в эукариотной клетке осуществляется в:

- a) ядре
- b) цитоплазме
- c) митохондриях
- d) рибосомах

15. У каких организмов клетки, полученные в результате мейоза, делятся еще митотически до образования гамет?

- a) у животных

- b) у растений
- c) у вирусов
- d) у бактерий

16. Сколько типов гамет может образовать генотип $CcHhFfRr$?

- a) 2
- b) 4
- c) 8
- d) 16

17. Расщепление $9 : 3 : 3 : 1$ может встречаться в случае:

- 1. дигибридного скрещивания
 - 2. кодоминирования
 - 3. комлементарии
 - 4. эпистазии
- a) только 1
 - b) 1 и 3
 - c) 2 и 3
 - d) 3 и 4

18. Какое из представленных патологий человека является аутосомной?

- 1. синдром Down
 - 2. синдром Edwards
 - 3. синдром Turner
 - 4. синдром Patau
 - 5. синдром Klinefelter
- a) только 1
 - b) 1, 2 и 3
 - c) 1, 2 и 4
 - d) 1, 2 и 5

19. Изменение набора хромосом, характерного для организма, является примером мутации типа:

- a) анеуплоидии
- b) полиплоидии
- c) трансверсии
- d) транспозиции

20. Черная окраска перьев у кур доминирует над белой окраской. Она подавляется доминантной эпистатической аллелью (I). При скрещивании кур с белой окраской между собой в потомстве получили 101 белых цыплят и 35 черных цыплят. Каковы генотипы родительских форм?

- a) $IiAa \times IiAa$
- b) $IiAa \times II Aa$
- c) $IiAa \times IiAA$
- d) $iiAa \times iiaa$

21. Сколько пептидных связей образуются между гуанином и цитозином в молекуле ДНК?

- a) 0
- b) 1
- c) 2
- d) 3

22. В нуклеотиде азотистое основание прикрепляется к:

- a) первому атому углерода пентозы
- b) второму атому углерода пентозы
- c) третьему атому углерода пентозы
- d) пятому атому углерода пентозы

23. Ученый определил заболевание у человека, вызываемое бактериями. Какое вещество обнаружится в инфицированных тканях, в отличие от неинфицированных?

- a) пептидогликан
- b) хитин
- c) целлюлоза
- d) белки

24. Чтение наследственной информации в рамках иРНК осуществляется в направлении:

- a) слева направо
- b) справа налево
- c) 5' → 3'
- d) 3' → 5'

25. Кто является третичными консументами в экосистеме, где встречаются:

- a) насекомые
- b) травянистые растения
- c) птицы
- d) шакалы

26. Закон независимого расщепления соблюдается, если:

- a) гены не расположены в тех же аутосомах
- b) гены не взаимодействуют между собой
- c) гены расположены в разных аутосомах
- d) все представленные варианты являются верными

27. Какой тип скрещивания образует два фенотипических класса при полном доминировании?

- a) Aa x Aa
- b) Aa x AA
- c) AA x aa
- d) b и c

28. По какому типу осуществляется репликация молекулы ДНК?

- a) консервативному
- b) полуконсервативному
- c) мозаичному
- d) все представленные варианты

29. Какие из перечисленных ниже растений произошли из центрально-американского центра происхождения?

- 1. кукуруза
 - 2. картофель
 - 3. табак
 - 4. тыква
- a) только 1
 - b) 1 и 4
 - c) 2 и 3
 - d) 1, 2, 3 и 4

30. Тилакоиды характерны для:

- a) митохондрий
- b) хлоропластов
- c) ядра
- d) аппарата Гольджи

31. Какой тип взаимодействия генов можно встретить при наследовании групп крови в системе АВО?

- a) комплементария
- b) кодоминирование
- c) множественный аллелизм
- d) b и c

32. Удвоение количества ДНК происходит в:

- a) G₁ периоде интерфазы
- b) S периоде интерфазы
- c) G₂ периоде интерфазы
- d) профазе митоза

33. У *E. coli* наследственная информация локализована в:

- 1. ядре
 - 2. нуклеоиде
 - 3. плазмидах
 - 4. митохондриях
- a) 1 и 4 b) 2 и 3 c) только 1 d) только 2

34. Какие из этих организмов относятся к редуцентам?

- 1) травянистые растения
 - 2) плотоядные животные
 - 3) сапрофитные бактерии
 - 4) грибы
 - 5) цианобактерии
- a) 1,4
b) 2
c) 3,4
d) 1,5

35. Какие из представленных химических свойств характерны для белков и нуклеиновых кислот?

- a) пептидные связи
- b) водородные связи
- c) фосфодиэфирные связи
- d) сульфидные связи

36. Некоторые организмы могут фиксировать молекулярный азот (N₂). Выберите правильную комбинацию из представленных ниже вариантов.

- 1. зеленые растения
 - 2. некоторые бактерии
 - 3. все бактерии
 - 4. некоторые зеленые водоросли
 - 5. некоторые сине-зеленые водоросли
- a) 1 b) 3 c) 2 и 4 d) 2 и 5

37. В качестве векторов для генетической трансформации организмов могут быть использованы:

- a) плазмиды
- b) вирусы
- c) фаги
- d) все перечисленные варианты

38. Сколько генотипических классов могут быть получены при скрещивании AaBb x AaBb?

- a) 2 b) 4 c) 8 d) 9

39. Какие из перечисленных клеток могут делиться после специализации?

- I – эритроцит; II – поперечно-полосатая мышечная фмбрилла; III – клетки костного мозга
- a) только I и II
 - b) только II
 - c) только I и III
 - d) только III

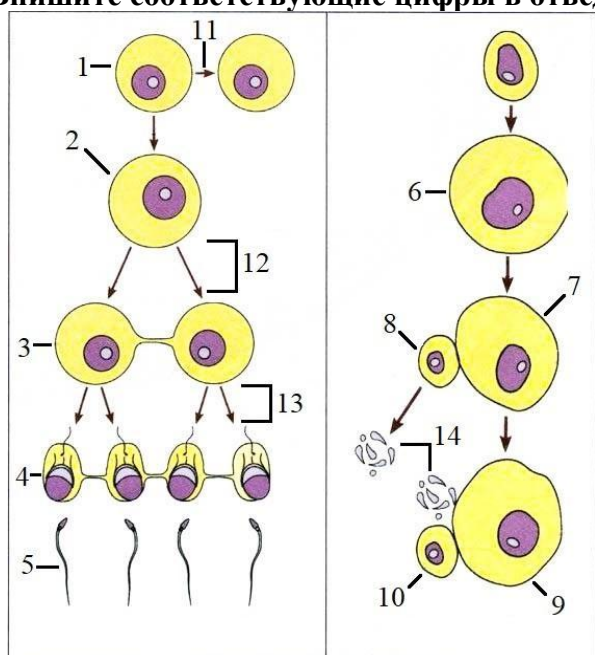
40. Какое из представленных взаимоотношений не является конкурентным?

- a) комменсализм
- b) мутуализм
- c) микориз
- d) все представленные взаимоотношения не являются конкурентными

- 41. Использование плазмид в качестве векторов в генетической инженерии определяется:**
- способностью существовать автономно в клетке хозяина
 - способностью переноса интересующего гена в клетку хозяина
 - способностью использования для трансформации растений, животных и бактерий
 - всеми перечисленными вариантами
- 42. Какое из представленных утверждений о движущем естественном отборе Не является верным?**
- в процессе отбора элиминируются промежуточные формы
 - в процессе отбора не исключается наличие гетерогенности
 - осуществляется в изменяемых условиях окружающей среды
 - осуществляется посредством элиминации организмов под действием давления отбора
- 43. Наличие крыльев у птиц является примером:**
- ароморфоза
 - дегенерации
 - идиоадаптации
 - полового отбора
- 44. Ч.Дарвин считал, что биологическая эволюция осуществляется посредством:**
- нейтральных мутации
 - естественного отбора в рамках борьбы за существование
 - внутреннего стремление организмов к совершенствованию
 - случайных и быстрых модификации
- 45. Сколько групп сцепления характерно для человека?**
- 23
 - 24
 - 23 у женщин и 24 у мужчин
 - 23 у мужчин и 24 у женщин
- 46. Выдели правильное (правильные) утверждение (утверждения) об идиоадаптациях:**
- характерны для больших таксономических единиц
 - затрагивает изменение специфических признаков организмов
 - представляют морфофизиологический прогресс
 - не обеспечивают биологического прогресса и эволюцию организмов
- 1, 2, 3, 4
 - только 2 и 3
 - только 1 и 2
 - только 4
- 47. Гомологичные органы:**
- имеют общее происхождение
 - имеют разное происхождение
 - осуществляют одинаковые функции
 - указывают на конвергентную эволюцию
- 48. Для клонального размножения ценных растений методом *in vitro* и получения свободного от вирусной инфекции материала используется:**
- семена
 - каллус
 - апекс
 - протопласты
- 49. У покрытосеменных растений в жизненном цикле:**
- преобладает этап спорофита
 - преобладает этап гаметофита
 - оба этапа имеют одинаковую продолжительность
 - оба этапа отсутствуют
- 50. Какие из представленных утверждений Не является характерным для агроэкосистем?**
- созданы человеком
 - имеют высокий уровень саморегуляции
 - имеют повышенную гомогенность
 - не исключают действие естественного отбора

ТЕСТ В

1. (14 баллов) Сопоставьте буквы с перечисленными ниже терминами с соответствующими цифрами на представленных рисунках, которые отражают гаметогенез у человека. Впишите соответствующие цифры в отведенных местах в Листе ответов.

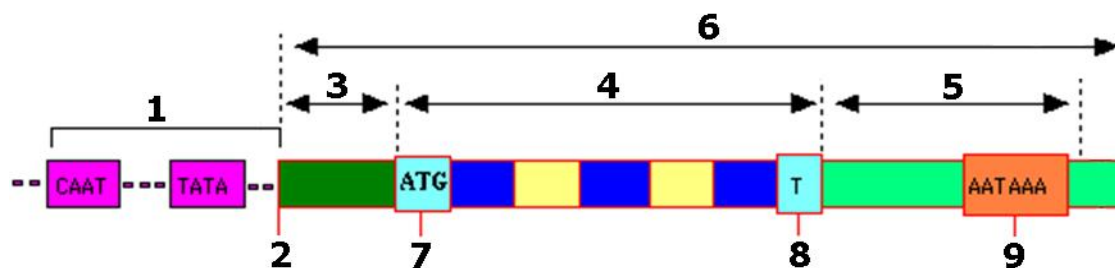


- ___ А. первичный сперматоцит
- ___ В. сперматиды
- ___ С. вторичный овоцит
- ___ D. яйцеклетка
- ___ E. митоз
- ___ F. первое мейотическое деление
- ___ G. сперматогония
- ___ H. дегенерация
- ___ I. вторичный сперматоцит
- ___ J. первичное полярное тельце
- ___ K. сперматозоиды
- ___ L. второе мейотическое деление
- ___ M. вторичное полярное тельце
- ___ N. первичный овоцит

2. (8 баллов) Сопоставьте фазы мейоза из колонки А с характеристиками из колонки В. Впишите соответствующие цифры в отведенных местах в Листе ответов.

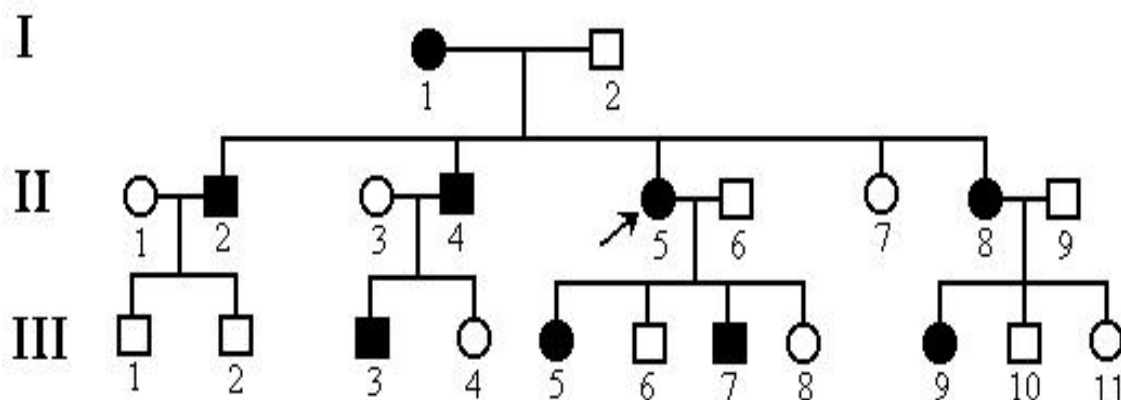
А	В
___ а) Профаза I	1. расположение бивалентов в центре клеток
___ б) Метафаза I	2. миграция монохроматидных хромосом к полюсам клеток
___ в) Анафаза I	3. образование бивалентов
___ г) Метафаза II	4. появление ядрышка
___ д) Анафаза II	5. миграция бихроматидных хромосом к полюсам клеток
___ е) Телофаза II	6. кроссинговер
	7. образование гаплоидных клеток
	8. исчезновение ядрышка

3. (10 баллов) Проанализируйте рисунок структурного гена человека и напишите соответствующую цифру для каждой структуры в отведенных для этого местах в Листе ответов.



- | | |
|-----------------------------------|-------------------------------------|
| a) Промотор _____ | f) Сайт полиаденилирования _____ |
| b) Терминатор _____ | g) Интрон _____ |
| c) Экзон _____ | h) Старт +1 _____ |
| d) Кодированный участок _____ | i) Кодон инициации трансляции _____ |
| e) Транскрибируемый участок _____ | j) Кодон окончания трансляции _____ |

3. 4. (9 баллов) Проанализируйте генеалогическое древо одной семьи, страдающей наследственной болезнью, и ответьте на представленные ниже вопросы. Представьте ответы (в требуемой форме!) в Листе ответов.



- Укажите (цифрами) больных сыновей этой семьи. _____
- Укажите (цифрами) больных внуков этой семьи. _____
- Укажите (цифрами) пробанда в этом генеалогическом древе. _____
- Как наследуется эта болезнь: аутосомно (А) или сцеплено с полом (Н)? _____
- Как наследуется эта болезнь: доминантно (D) или рецессивно (R)? _____
- Вычислите вероятность (в %) появления данного заболевания у детей первого поколения. _____
- Вычислите вероятность (в %) появления данного заболевания у детей в семье пробанда. _____

5. (9 баллов) Проанализируйте представленные утверждения и впишите в отведенных местах в Листе ответов букву „А”, если утверждение правильное, и букву „F” если утверждение ложное.

Утверждение	А или F
1. Для генетической трансформации растений используются плазмиды, выделенные из бактерий.	
2. При стабилизирующем естественном отборе преимущества имеют организмы обладающими признаками со средним значением, а организмы с экстремальными признаками, как правило, элиминируются.	
3. Трансверсия представляет собой тип генной мутации, когда пуриновое основание замещается другим пиримидиновым основанием.	
4. Эухроматин представляет собой конденсированные и генетически неактивные участки хромосом. Он может быть конститутивным и факультативным.	
5. Реализация генетической информации в бактериальной клетке осуществляется в три этапа: транскрипция, созревание иРНК и трансляция.	
6. Интенсивность кроссинговера зависит от расстояния между генами и положения центромеры, но не зависит от природы (пола) организма.	
7. Морфофизиологический регресс и упрощение уровня организации организмов не исключают возможность биологического прогресса для этих организмов.	
8. Естественные экосистемы обладают свойством поддерживать динамическое равновесие за счет цепей питания, которые устанавливаются между видами организмов.	
9. Бесполое размножение организмов обеспечивает быстрое образование многочисленных идентичных копий, поэтому оно является намного более выгодным для биологической эволюции этих организмов.	